



LES LUBRIFIANTS SHELL

UNE GAMME PENSÉE POUR L'AGRICULTURE

SHELL LUBRICANTS

TOGETHER ANYTHING IS POSSIBLE

www.shell.fr/lubrifiants



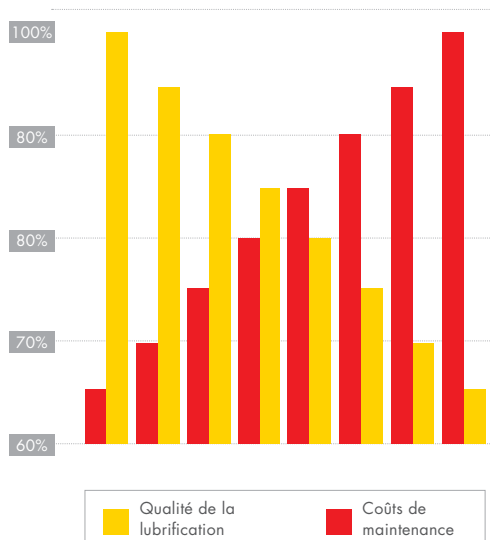
Le choix des lubrifiants, et leur gestion, peut avoir un impact sur plusieurs éléments du budget maintenance de votre entreprise. Saisir l'opportunité de réduire vos coûts dépend de deux éléments essentiels :

1. Choisir le bon lubrifiant, la bonne graisse
2. Avoir un management efficace de la lubrification : le stockage, l'emplacement, la livraison, la quantité et le suivi.

RÉDUIRE LES COÛTS DE MAINTENANCE

De nombreux facteurs influent sur les dépenses de maintenance, mais une corrélation directe peut être observée. En effet, si tous les autres facteurs restent inchangés par ailleurs, une lubrification de qualité supérieure entraîne une diminution des coûts de maintenance.

L'excellence de la lubrification (choix du produit et de sa gestion) peut aboutir à des réductions beaucoup plus significatives



5 ÉTAPES RECOMMANDÉES PAR SHELL LUBRIFIANTS

POUR UNE BONNE GESTION DE LA LUBRIFICATION

- 1 UN STOCKAGE ET UNE MANUTENTION ADAPTÉS**
Le lubrifiant doit être stocké dans de bonnes conditions et manipulé correctement pour préserver ses principales caractéristiques et éviter toute contamination.
- 2 LE BON ENDROIT**
Pour que l'huile, ou la graisse, atteigne la bonne surface, elle doit être appliquée correctement sur l'équipement.
- 3 LE BON MOMENT**
Une fréquence correcte de changement d'huile ou de regraissage permet au lubrifiant d'atteindre la surface au bon moment. Les retards peuvent entraîner une usure accélérée.
- 4 LA BONNE QUANTITÉ**
L'ajout et/ou l'application du bon volume de lubrifiant permet de protéger efficacement les pièces mobiles.
- 5 LE BON SUIVI**
Un prélèvement et une analyse réguliers permettent de
 - s'assurer que le lubrifiant reste apte à l'usage,
 - détecter les premiers signes d'usure de l'équipement.Par ailleurs, les inspections permettent de s'assurer de l'application cohérente des quatre premières étapes. Pour un service d'analyse complète, Shell propose le service LubeAnalyst.

	LOW SAPS	NORMES			SPÉCIFICATIONS CONSTRUCTEURS							
		API	ACEA	JASO	CNH conforme	MAN	MERCEDES	DEUTZ DQC	CATERPILLAR	VOLVO	CUMMINS CES 200XX	AUTRES
SYNTHÉTIQUE												
Shell Rimula Ultra 5W-30	■	CF CF-4 CG-4 CH-4 CI-4 CJ-4	E6-E7-E9	DH 2		3677 3477	228.51	3271 IV-10 LA	ECF-3	VDS-4	81	IVECO TLS E6 / MACK EO-O Premium Plus / MTU 3.1 / Renault Truck RLD-3 / Scania Low Ash
Shell Rimula R6 LM 10W-40	■	CF CF-4 CG-4 CH-4 CI-4 CJ-4	E6-E9	DH 2		3477 3271-1	228.51	IV-10 LA	ECF-3	VDS-4	81	IVECO NG2 / MACK EO-O Premium Plus / MTU 3.1 / Scania Low Ash
Shell Rimula R6 MS 10W-40			E4-E7			3277	228.5	IV-10		VDS-3	77	IVECO T3 E4 / MTU 3 / Renault Truck RXD / Scania LDF-3
TECHNOLOGIE DE SYNTHÈSE												
Shell Rimula R5 LE 10W-30	■	CF CF-4 CG-4 CH-4 CI-4 CI-4 Plus CJ-4	E7-E9	DH 2		3575	228.31	III-10 LA	ECF-2 ECF-3	VDS-4	81	DDC 983K218 / MACK EO-O Premium Plus / MTU 2.1 / Renault Truck RLD-3
Shell Rimula R5 LE 10W-40	■	CF CF-4 CG-4 CH-4 CI-4 CI-4 Plus CJ-4	E7-E9	DH 2	MAT 3521	3575	228.31	III-10 LA	ECF-2 ECF-3	VDS-4	81	DDC 983K218 / IVECO TLS E9 / MACK EO-O Premium Plus / MTU 2.1 / Renault Truck RLD-3
MINÉRALE												
Shell Rimula R4 X 15W-40		CF CF-4 CG-4 CH-4 CI-4 SL	E3-E5-E7	DH 1	MAT 3520	3275-1	228.3	III-10	ECF-1A ECF-2	VDS-3	71/72/75 76/77/78	DDC 93K215 / Global DHD-1 / IVECO T1 / MACK EO-O / M EO-M+ / MTU 2 / Renault Truck RLD-2
Shell Rimula R4 L 15W-40	■	CF CF-4 CG-4 CH-4 CI-4 CI-4 Plus CJ-4	E7-E9	DH 2	MAT 3521 MAT 3522	3575	228.31	III-10 LA	ECF-3	VDS-3 VDS-4	71/72 77/81	DDC 93K218 / IVECO T2 E7 / MACK EO-O Plus Premium / MTU 2.1 / Renault Truck RLD-3

	NORMES			SPÉCIFICATIONS CONSTRUCTEURS					
	API	SAE	MIL	MAN	MERCEDES	SCANIA	VOLVO	ZF TE-ML	AUTRES
SYNTHÉTIQUE									
Shell Spirax S6 AXME 75W-90	GL-5 MT-1	J2360	2105 E	342 S1 341 GA-2	235.11* 235.8*	STO 2:0 G	97312	05B - 07A - 12 L - 12N - 16F 17B - 19C - 21B	Arvin Meritor Rear Axle 400.000 km IDV, Daf (SAE J2360)
Shell Spirax S6 AXME 75W-140	GL-5 MT-1	J2360	2105 E			STO 2:0 A		05B - 12N - 16F - 19C - 21B	
TECHNOLOGIE DE SYNTHÈSE									
Shell Spirax S4 AT 75W-90	GL-4/5 MT-1								
MINÉRALE									
Shell Spirax S2 A 80W-90	GL-5								
Shell Spirax S2 A 85W-140	GL-5		2105 D						
Shell Spirax S3 AX 80W-90	GL-5		2105 D	342 M2	235.6 (2)			07A - 12M - 16C - 17B 19B - 21A	
Shell Spirax S3 AX 85W-140	GL-5		2105 D	342 M1	235.6			07A - 16D - 21A	
Shell Spirax S3 AM 80W-90	GL-4/5 MT-1	J2360*	2105 E*	3343 M 341 E2 - Z2 342 M2		STO 1:0		05A - 02B - 07A - 12L - 12M 16C - 17B - 19B - 21A	
Shell Spirax S3 ALS 80W-90	GL-5 (LS)		2105 D					05C - 12C - 21C	Huile pour pont autobloquant
Shell Spirax S3 AS 80W-140	GL-5 MT-1					STO 1:0		05C - 12E - 16C - 21A	RVI P1370

* conforme aux exigences

(1) Peut être utilisée où en service une MB 235.1 est demandée

(2) Peut être utilisée où en service une MB 235.0 est demandée

Shell SPIRAX

LES HUILES POUR TRANSMISSIONS COMBINÉES ET CIRCUITS HYDRAULIQUES

	NORMES		SPÉCIFICATIONS CONSTRUCTEURS						
	API	TYPE	MASSEY FERGUSON MFMXXX	JOHN DEERE	CATERPILLAR	ZF TE-ML	CASE - NEW HOLLAND FORD	VOLVO	AUTRES
TECHNOLOGIE DE SYNTHÈSE									
Shell Spirax S6 TXME 10W-30	GL-4	UTTO	1135 - 1141 1143 - 1145	JDM-20C	TO-2	03E - 05F - 17E - 21F	FNHA-2-C.201.00 M2C 134 D	WB 101- 97303:018	AGCO 821XL ⁽²⁾
Shell Spirax S4 TX 10W-40	GL-4	STOU	1139 - 1144	JDM-27	TO-2	06B - 06Q - 07B			⁽³⁾
MINÉRALE									
Shell Spirax S4 TXM 10W-30	GL-4	UTTO	1143 - 1145	JDM-20C	TO-2	03E - 05F - 06D - 06K 06M - 06N - 06R 17E - 21F	MAT-3525 M2C 134 A-D FNHA-2-D.201.00	WB 101 Transmission Oil 97303:015	⁽¹⁾
Shell Spirax S3 T 15W-40	GL-4	STOU	1139 - 1144	JDM-27	TO-2	06B - 06Q - 07B			⁽³⁾

⁽¹⁾ Peut être utilisée où un fluide Case MS 1207, 1209, 1210 est recommandé, où un fluide de type " UTTO " de viscosité SAE 85W est recommandé, dans certains engins de génie civil Komatsu où un fluide de type AXO 80 est recommandé, où un fluide de type Allison C4 (SAE 10W-30) est recommandé.

⁽²⁾ Peut être utilisée où un fluide Case MS 1207, 1209 est recommandé, où un fluide de type " UTTO " de viscosité SAE 85W est recommandé.

⁽³⁾ Peut être utilisée dans une application où une huile API CF-4/SF est recommandée.

Shell Tellus

UNE GAMME DE FLUIDES POUR CIRCUITS HYDRAULIQUES

	ISO VG	SPÉCIFICATIONS
Shell Tellus S2 MX	32 / 46 / 68	ISO 111158 (fluide HM) ; DIN 51524 Part 2 type HLP ; ASTM 6158 (fluide HM)
Shell Tellus S2 VX	15 / 22/ 32 / 46 / 68	ISO 111158 (fluide HV) ; DIN 51524 Part 3 type HVLP ; ASTM 6158 (fluide HV)
Shell Tellus S3 V ⁽¹⁾	46	ISO 111158 (fluide HV) ; DIN 51524 Part 3 type HVLP ; ASTM 6158 (fluide HV)
Shell Naturelle HFE 46 ⁽²⁾	46	⁽³⁾

⁽¹⁾ Formulation basée sur une additivation sans Zinc particulièrement destinée aux applications forestières.

⁽²⁾ Huile hydraulique 100 % synthétique biodégradable (ECOLABEL (N° de Licence UK/27/004)).

⁽³⁾ Peut être utilisée où un fluide hydraulique répondant aux classifications ISO 11158 (HM/HV) et/ou DIN 51524 Part 2 ou Part 3 (HLP ou HVLP) est recommandé.

	TECHNOLOGIE		GRADE NLGI	ADDITIVATION PRÉPONDÉRANTE	APPLICATIONS					
	ÉPAISSISSANT	HUILE DE BASE			ARTICULATION CARDAN	CÂBLES	ÉGRENAGE OUVERT	MOTEUR ÉLECTRIQUE	ROULEMENTS	GRAISSAGE CENTRALISÉ
Shell Gadus S3 V100 2	Lithium Complexe	Minérale	2	Anti-oxydant				■		
Shell Gadus S3 V220C 2	Lithium Complexe	Minérale	2	EP + Colorant rouge	■				■	■ *
Shell Gadus S2 V220AD 2	Lithium Calcium	Minérale	2	EP + MoS ₂ Agent d'adhérence	■	■	■		■	■ *
Shell Gadus S2 V220AC 2	Lithium Calcium	Minérale	2	EP + Colorant rouge Agent d'adhérence	■	■	■		■	■ *
Shell Gadus S2 V220 2	Lithium	Minérale	2	EP	■				■	■ *
Shell Naturelle Grease S5 V120P 2	Lithium	Synthétique	2	EP	■				■	■ *
Shell Gadus S2 V220 0	Lithium	Minérale	0	EP						■ **
Shell Gadus S2 V220 00	Lithium	Minérale	00	EP						■ ***
Shell Gadus S3 V460D 21,5	Lithium Complexe	Minérale	1,5	EP + MoS ₂ Agent d'adhérence	■	■	■			

EP = Extrême Pression

* si un grade NLGI 2 est recommandé.

** si un grade NLGI 0 est recommandé.

*** si un grade NLGI 00 est recommandé.

HUILES UNIVERSELLES POUR TRANSMISSIONS DE TRACTEUR (UTTO)

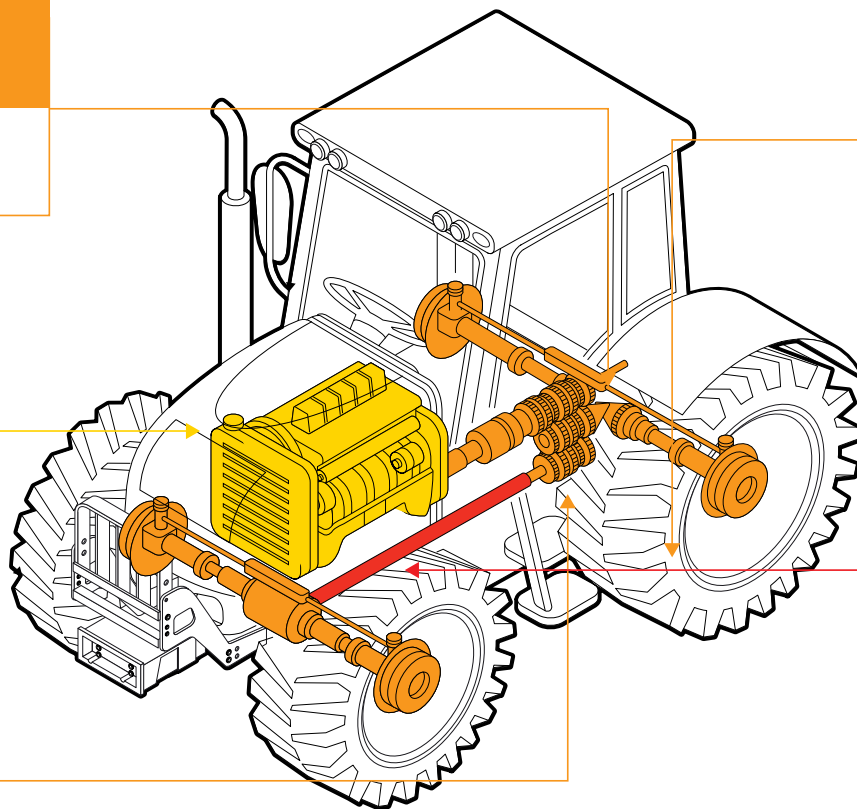
Shell Spirax S6 TXME 10W-30
Shell Spirax S4 TXM 10W-40

HUILES MOTEUR

Shell Rimula Ultra 5W-30
Shell Rimula R6 LM 10W-40
Shell Rimula R6 MS 10W-40
Shell Rimula R5 LE 10W-30/10W-40
Shell Rimula R4 X 15W-40
Shell Rimula R4 L 15W-40

HUILES MULTIFONCTIONNELLES (STOU)

Shell Spirax S4 TX 10W-40
Shell Spirax S3 T 15W-40



HUILES POUR DIFFÉRENTIELS AVANTS ET/OU RÉDUCTIONS FINALES

Shell Spirax S6 AXME 75W-90/75W-140
Shell Spirax S3 ALS 80W-90
Shell Spirax S3 AX 80W-90/ 85W-140
Shell Spirax S2 A 80W-90/85W-140

GRAISSES MULTI-USAGES

Shell Gadus S3 V220C 2
Shell Gadus S2 V220AD 2
Shell Gadus S2 V220AC 2
Shell Gadus S2 V220 2
Shell Naturelle Grease S5 V120P 2

APPORTER UNE VALEUR AJOUTÉE DANS L'AGRICULTURE

Résolu à apporter une valeur ajoutée à ses clients, Shell Lubrifiants investit des moyens importants dans le développement de nouveaux produits destinés au secteur agricole.

Un réseau de collaboration avec des experts vient renforcer les capacités d'innovation des équipes de Recherche & Développement Shell basées dans les Centres de technologie de Shanghai, Hambourg et Houston.

- Une collaboration étroite avec les principaux fabricants d'équipements d'origine agricoles mondiaux, notamment des fabricants de premier plan de moteurs et transmissions tels que ZF et Deutz, permet aux produits Shell Lubrifiants d'évoluer parallèlement aux avancées technologiques et industrielles comme, par exemple, avec le lancement de la catégorie d'huiles PC-11 aux États-Unis.
- Les essais sur le terrain, réalisés avec les clients, permettent aussi de valider les fonctionnalités dans des scénarios concrets et d'orienter le développement vers des produits qui améliorent les performances, la productivité et la rentabilité.



Shell LubeMatch

L'outil de préconisation Shell LubeMatch, disponible sur le site web <http://lubematch.shell.fr>, vous aide à sélectionner le lubrifiant adapté à vos besoins.

Quel que soit le véhicule que vous conduisez ou l'équipement que vous exploitez, le site web vous permet d'accéder aisément aux données essentielles de lubrification pour chaque produit Shell, notamment les quantités requises et les intervalles de vidange.

Shell LubeAnalyst

L'analyse de l'huile de vos équipements permet de faire un diagnostic précis de l'état du lubrifiant et de la machine.

Shell LubeAnalyst est un véritable "bilan de santé" de vos installations, vos lubrifiants et vos machines. Il permet de détecter des anomalies susceptibles de générer des avaries. En optimisant le fonctionnement de vos machines et l'utilisation des lubrifiants, Shell LubeAnalyst assure la plus grande disponibilité de vos moyens de production.

Ce service vous permet de réduire les temps et coûts de maintenance et d'éviter d'éventuelles pertes de production dues à des défaillances d'équipements.